



Support de torche robot iSTM

Conçu pour le nouveau robot IRB 1600 ID pour le soudage MIG/MAG.

iSTM - le nouveau support de torche pour la nouvelle génération de robots avec une conduite centrale du faisceau à travers le 6^{ème} axe qui assure un haut niveau de sécurité et de flexibilité. Le choix des torches refroidies par air ou liquide permet de répondre à toutes les configurations. Dans le cas d'une collision de la torche avec la pièce, le logiciel de protection du robot va immédiatement détecter l'incident et arrêter le robot.

Les atouts:

- Ensemble testé à 100% et approuvé par ABB Robotics, Västerås
- Large gamme de torches, de pièces d'usure et de connexions pour le dévidoir
- Excellente résistance à la torsion au niveau du 6^{ème} axe (+/- 240°)
- La très bonne répétabilité assure une sécurité et un rendement optimal
- Bonne résistance mécanique grâce à une conception simple et robuste
- Grande flexibilité et accès facilité pour les soudures difficiles
- Meilleure fiabilité grâce à la protection efficace contre la poussière et les grattons
- **Option:** Soufflage et pulvérisation par le faisceau

ABIROB® A



ABIROB® W



ABIROB® GC



Technology for the Welder's World.



Système iSTM vue d'ensemble



ABIROB® A



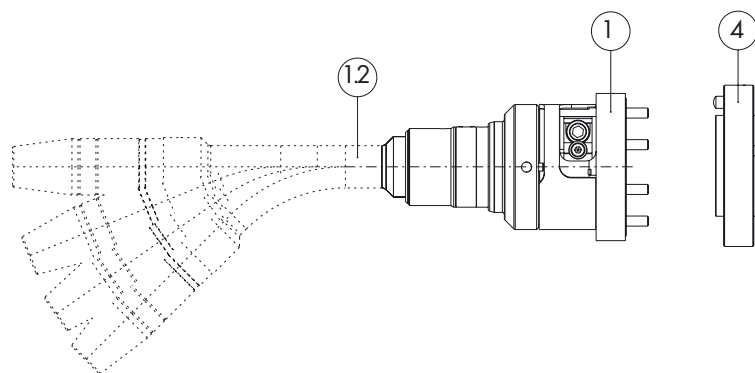
ABIROB® W



ABIROB® GC

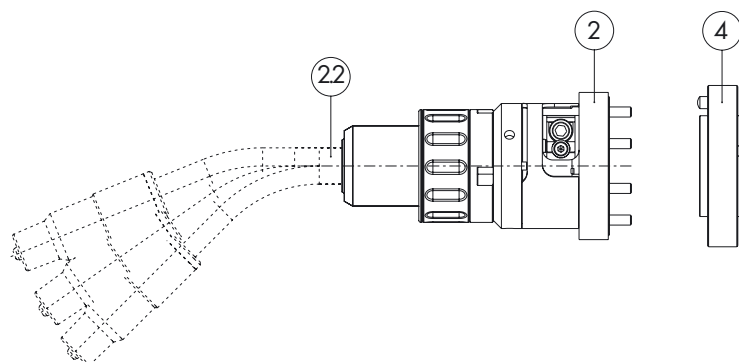
ABIROB® A

L'équipement refroidi air qui a fait ses preuves.
Grande stabilité et répétabilité.



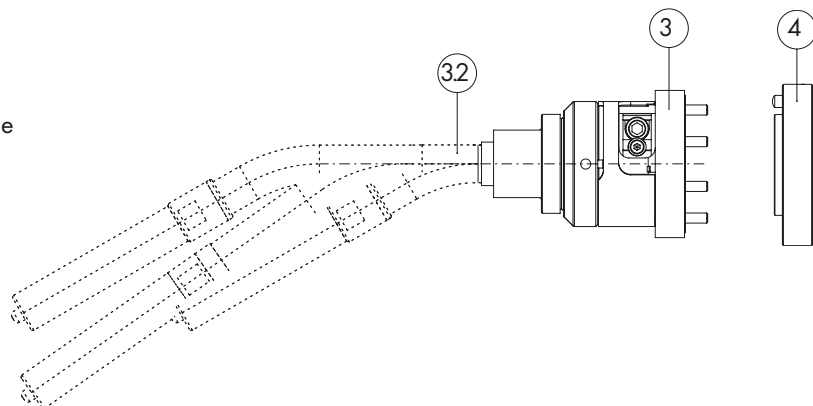
ABIROB® W

Pour les applications très exigeantes.
Refroidi par eau.



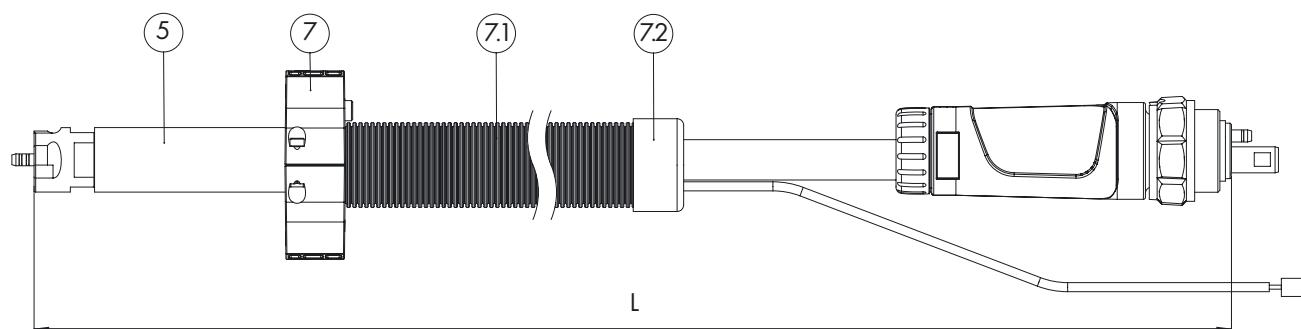
ABIROB® 350 GC

Economique et fiable avec une conception typique
spécifique au soudage CO₂ en Asie.

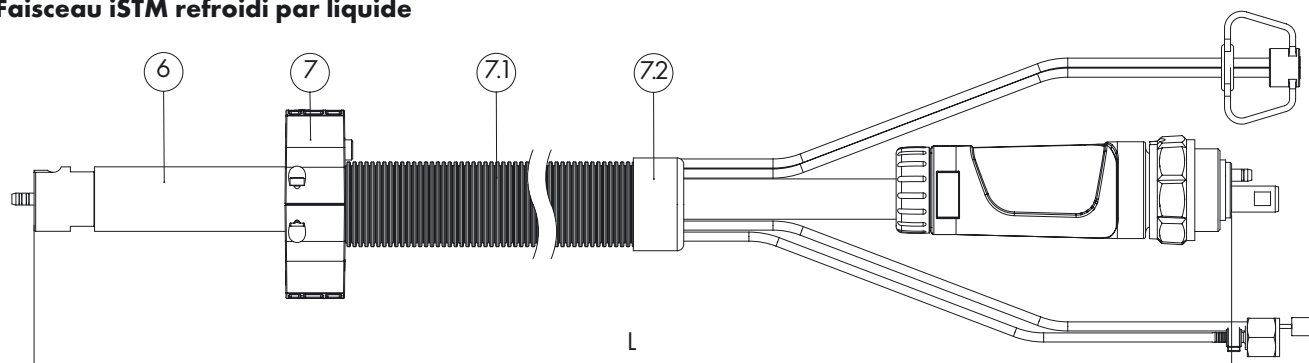


Composant	Pos.	Désignation	Réf.
Support de torche iSTM	1	iSTM ABIROB® A complet	780.3200
	2	iSTM ABIROB® W complet	780.3210
	3	iSTM ABIROB® GC complet	780.3230
Interface Col de cygne* ABIROB® A 500 ABIROB® A 360 ABIROB® A 300	4	Interface isolée pour ABB® IRB 1600ID	780.0678
	1.2	ABIROB® A 500 0°	980.1012
		ABIROB® A 500 22°	980.1013
		ABIROB® A 500 35°	980.1014
		ABIROB® A 500 45°	980.1015
		ABIROB® A 360 0°	980.1023
		ABIROB® A 360 22°	980.1024
		ABIROB® A 360 35°	980.1025
		ABIROB® A 360 45°	980.1026
		ABIROB® A 300 45°	sur demande
	2.2	ABIROB® W 500 22°	782.0003
		ABIROB® W 500 35°	782.0004
		ABIROB® W 500 45°	782.0005
		ABIROB® W 300 22°	782.0014
		ABIROB® W 300 45°	782.0015
	3.2	ABIROB® 350 GC 35°	980.0004
		ABIROB® 350 GC 30° court	980.0027
ABIROB® 350 GC 30° long		980.0028	
Col de cygne* ABIROB® W 500 ABIROB® W 300			
Col de cygne* ABIROB® 350 GC			

Faisceau iSTM refroidi par air



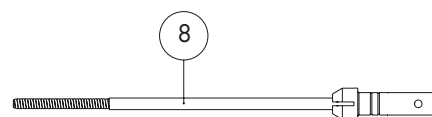
Faisceau iSTM refroidi par liquide



Gaine guide-fil pour faisceau refroidi par air et liquide

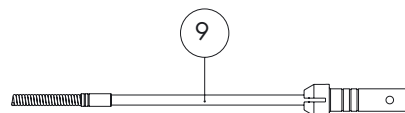
Pour fil acier

Embout de gaine PA vissé (pour raccord européen)



Pour fil alu

Embout de gaine PA vissé (pour raccord européen)



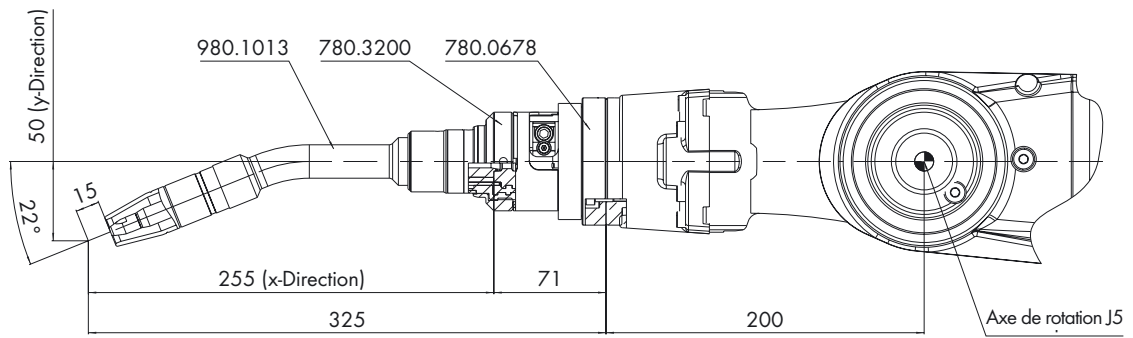
Dévidoir*	Type de connection	ABIROB® A et GC	ABIROB® W	Long. (L)	Gaine guide-fil	
		(pos. 5)	(pos. 6)		standard**	autre
ESAB® AristoTM Robo Feed 3004w	Européen	390.0004	390.0005	1,05 m	C	A/B/D/E/F
EWM®	Européen	980.2122	980.2125	1,05 m	C	A/B/D/E/F
Kemppi® KempArcTM DT 400	Européen	980.2121	980.2124	1,05 m	C	A/B/D/E/F
Fronius® VR 1500 PAP	Fronius®	sur demande	sur demande	-	-	-

Composant	N°.	Pos.	Désignation	Réf.
Accessoires		7	Pince de fixation complète	400.1194
		7.1	Housse de protection (indication de longueur nécessaire)	109.0074
		7.2	Butée de housse de protection	500.0453
		Non ill.	Outil d'aide à l'enfilage (facilite le montage du faisceau)	980.2030
Embout de gaine PA vissé pour fil acier	A	8	Gaine guide-fil 2,0 x 4,5 x 2000 mm; fil 1,0-1,2 mm; pression de gaz < 2,0 bar	124.0170
	B	8	Gaine guide-fil 1,9 x 5,5 x 3600 mm; fil 1,0-1,2 mm	124.0146
	C	8	Gaine guide-fil 1,9 x 5,5 x 2000 mm; fil 1,0-1,2 mm	124.0145
	D	8	Gaine guide-fil 2,2 x 6,0 x 2000 mm; fil 1,2-1,6 mm	124.0147
Embout de gaine PA vissé pour fil alu	E	9	Gaine combi pour fil 1,2-1,6 mm; longueur totale 2,4 m	128.M008
	F	9	Gaine combi pour fil 1,2-1,6 mm; longueur totale 2,4 m	128.M012

Nota: Les marques citées sont la propriété des sociétés respectives.

*Autres faisceaux avec soufflage ou pour d'autres dévidoirs sur demande. • **Fait partie de l'équipement d'origine.

Dimensions de l'ABIROB® A (interface incluse)

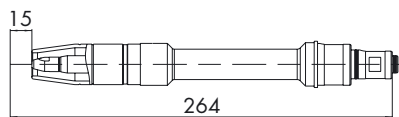


ABIROB® A 500 cols de cygne standards

ABIROB® A 360 cols de cygne standards

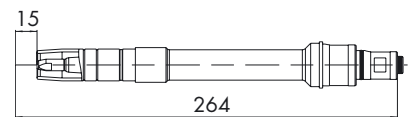
0°

980.1012



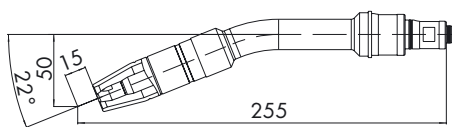
0°

980.1023



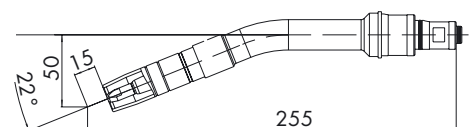
22°

980.1013



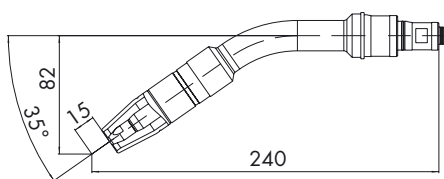
22°

980.1024



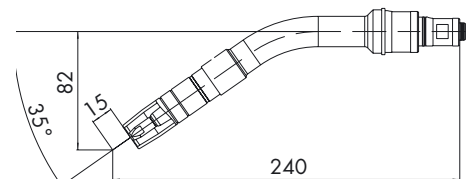
35°

980.1014



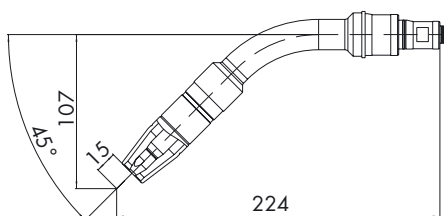
35°

980.1025



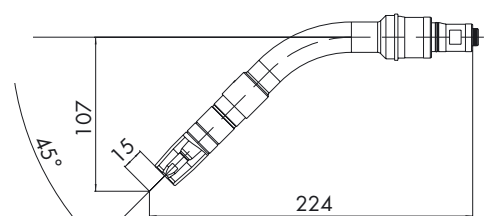
45°

980.1015



45°

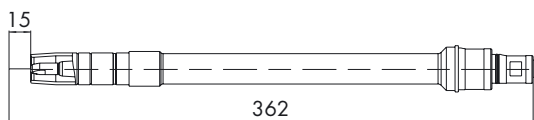
980.1026



ABIROB® A cols de cygne spéciaux*

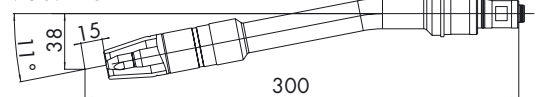
0°

980.1120



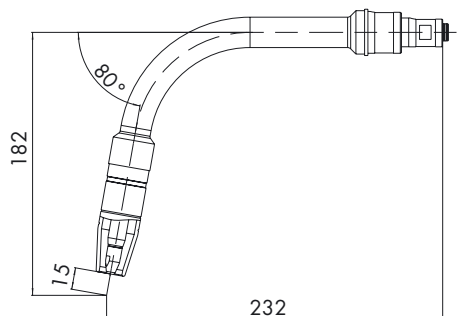
11°

980.1101



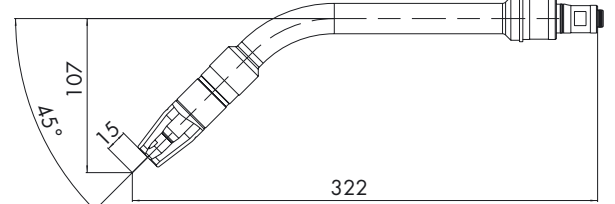
80°

980.1121



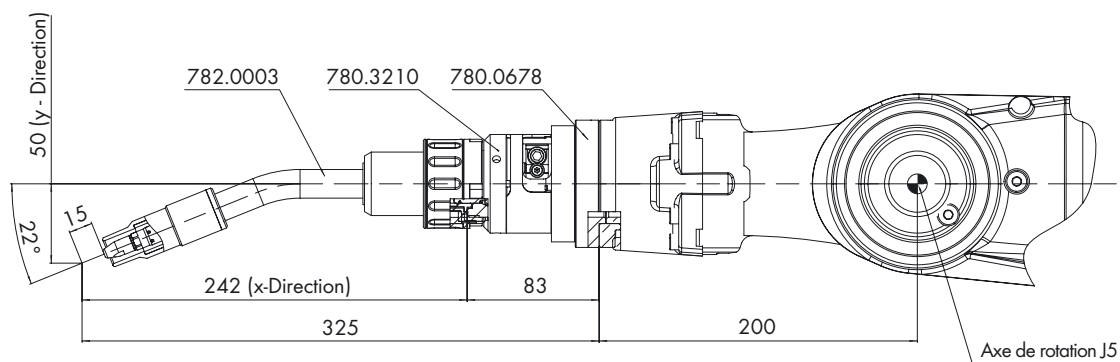
45°

980.1108



*Autres cols spéciaux sur demande.

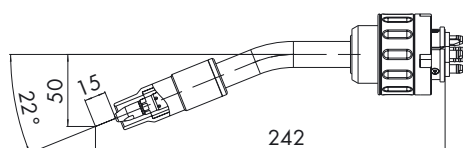
Dimensions de l'ABIROB® W (interface incluse)



ABIROB® W 500 cols de cygne standards

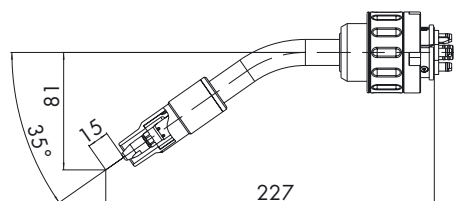
22°

782.0003



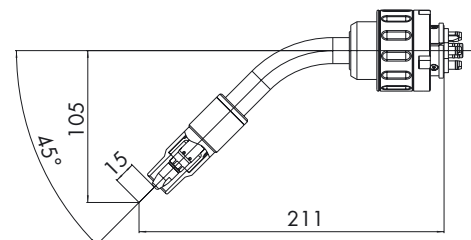
35°

782.0004

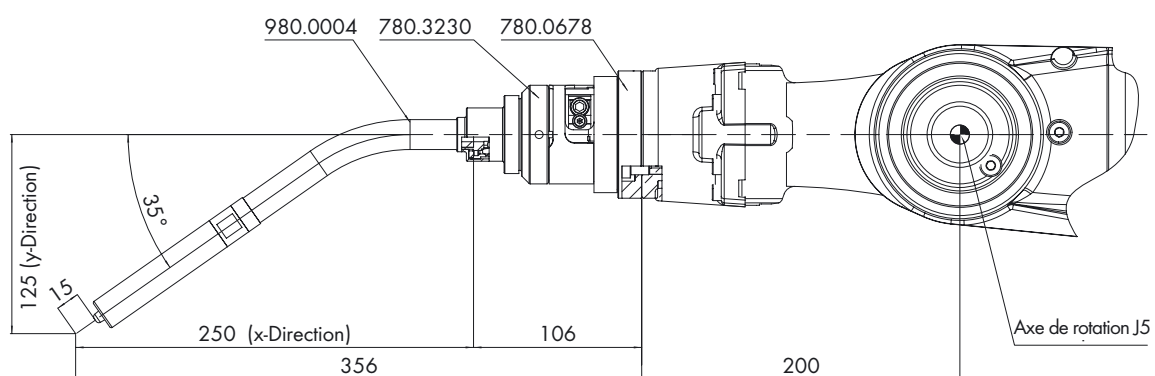


45°

782.0005



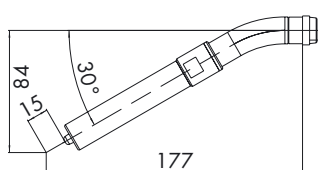
Dimensions de l'ABIROB® GC (interface incluse)



ABIROB® 350 GC cols de cygne standards

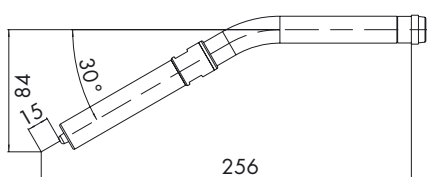
30°

980.0027



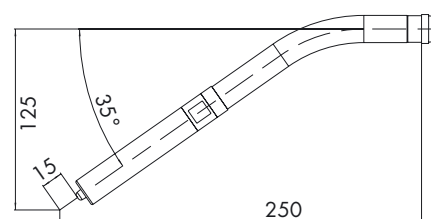
30°

980.0028



35°

980.0004



Une présence mondiale: Nos filiales et partenaires dans le monde

Headquarter

Germany

Alexander Binzel
Schweisstechnik GmbH & Co. KG
Kiesacker
D-35418 Buseck
Tél.: ++49 (0) 64 08/59-0
Fax: ++49 (0) 64 08/59-193

Europe

Austria

Binzel Ges.m.b.H Schweisstechnik
Vogelweiderstraße 44a
A-5020 Salzburg
Tél.: ++43 (0) 662/62 89 11-0
Fax: ++43 (0) 662/62 89 11-33

Belgium

Binzel Benelux bvba
Industriepark Eke,
Rozenstraat 6a
B-9810 Nazareth
Tél.: ++32 (0) 9/3 82 90 80
Fax: ++32 (0) 9/3 82 90 83

Bulgaria

Binzel Bulgarien
bul. Tscherni wrach 71a
BG-1407 Sofia
Tél.: ++359 (0) 2/9 62 69 41
Fax: ++359 (0) 2/9 62 69 40

Czech Republic

Alexander Binzel Spol.s.r.o.
Svareci Technika
Maixnerova 760
CZ-50801 Horice
Tél.: ++420 (0) 4 93 62 19 37
Fax: ++420 (0) 4 93 62 24 30

Denmark

Alexander Binzel Svenska AB
Ringugnsgatan 4
S-21616 Limhamn
Tél.: ++46 (0) 40 69 91-750
Fax: ++46 (0) 40 69 91-770

England

Alexander Binzel U.K. Ltd.
Binzel House, Mill Lane
Winwick Quay
GB-Warrington, Cheshire WA2 8UA
Tél.: ++44 (0) 19 25/65-39 44
Fax: ++44 (0) 19 25/65-48 61

Estonia

Binzel Baltic UAB
Statybininku 7
LT-96155 Gargzdai
Tél.: ++370 (0) 46 40 16 73
Fax: ++370 (0) 46 47 05 61

Finland

Alexander Binzel Hitsaustekniikka OY
Sepaenpellontie 2
SF-28430 Pori
Tél.: ++358 (0) 2/63 44-600
Fax: ++358 (0) 2/63 44-650

France

BINZEL Soudage B.P. 4
6, rue des Frères Lumière
F-67038 Eckbolsheim/
Strasbourg-Cedex 2
Tél.: ++33 (0) 3 88 76 58 75
Fax: ++33 (0) 3 88 76 56 54

Italy

SAFEMA s.r.l.
Via degli Ofefici Blocco 35
Centergross
I-40050 Funo di Argelato, Bologna
Tél.: ++39 (0) 051/6 64 60 94
Fax: ++39 (0) 051/86 23 04

Latvia

UAB Binzel Baltic
Laugaliu 9
LT-5840 Gargzdai
Tél.: ++370 (0) 46 40 16 73
Fax: ++370 (0) 46 47 05 61

Lithuania

Binzel Baltic UAB
Statybininku 7
LT-96155 Gargzdai
Tél.: ++370 (0) 46 40 16 73
Fax: ++370 (0) 46 47 05 61

Luxembourg

Binzel Benelux bvba
Industriepark Eke,
Rozenstraat 6 a
B-9810 Nazareth
Tél.: ++32 (0) 9/3 82 90 80
Fax: ++32 (0) 9/3 82 90 83

Netherlands

Binzel Benelux bvba
Industriepark Eke,
Rozenstraat 6 a
B-9810 Nazareth
Tél.: ++32 (0) 9/382 90 80
Fax: ++32 (0) 9/382 90 83

Norway

Binzel Norge A/S Sveiseteknikk
Industriveien
N-3301 Hokksund
Tél.: ++47 (0) 32 25 19 90
Fax: ++47 (0) 32 75 46 83

Poland

Abicor Binzel
Technika Spawalnicza Sp.z.o.o.
ul. Budowlanych 46B
PL-45-123 Opole
Tél.: ++48 (0) 77/4 66 73 42
Fax: ++48 (0) 77/4 66 64 22

Romania

S.C. ABICOR BINZEL Romania s.r.l.
Bld. Petrolului Nr. 10
RO-100521 Ploiesti
Tél.: ++40 (0) 244 406 651
Fax: ++40 (0) 244 406 652

Russia

ABICOR BINZEL
Svarochnaya Technika
ul. Urzhumskaya 4
RUS-129 343 Moskva
Tél.: ++7 (0) 495/2 21 84 81
Fax: ++7 (0) 495/5 10 64 70

Slovak Republic

Alexander Binzel Spol. s.r.o.
Zvaracia Technika
Seneca Cesta
SR-93101 Samorin
Tél.: ++421 (0) 31/5 62 25-25
Fax: ++421 (0) 31/5 60 00-63

Spain

Binzel Soldadura, S.L
Poligono Industrial Erratzu
Parcela C-Pabellon 1
E-20130 Urnieta/Guipuzcoa
Tél.: ++34 (0) 9 43/33 53 52
Fax: ++34 (0) 9 43/33 52 83

Sweden

Alexander Binzel Svenska AB
Ringugnsgatan 4
S-21616 Limhamn
Tél.: ++46 (0) 40 69 91-750
Fax: ++46 (0) 40 69 91-770

Switzerland

Schweisstechnik Grenchen
Binzel GmbH & Co. KG
Kapellstrasse 24-30
Gebäude 3/3. OG
CH-2540 Grenchen
Tél.: ++41 (0) 32 6 44 34 44
Fax: ++41 (0) 32 6 44 34 40

Turkey

ABICOR BINZEL Kaynak Teknik
Küçükalyi Is Merkezi
Girne Mahallesi Irmak Sok.
A Blok No:15, Maltepe
TR-34852 Istanbul/Turkiye
Tél.: ++90 (0) 216/65 86 88-1
Fax: ++90 (0) 216/65 86 88-3

Ukraine

Binzel Ukraine GmbH
Petropawlowskaja 24
UA-08130, Petropawlowskja
Borschtschangowka,
Rayon Kiew-Swjatoschin
Tél.: ++380 (0) 44/4 03 12 99
Fax: ++380 (0) 44/4 03 16 99

Africa

South Africa

Alexander Binzel (Proprietary) Ltd.
39, Maxwell St.
ZA-2091 Ophirton/Johannesburg
Tél.: ++27 (0) 11/4 93 70 50
Fax: ++27 (0) 11/4 93 06 76

America

Brasil

Binzel do Brasil Industrial Ltda.
Estrada Uniao Indústria, km 15,5
Condominio Industrial Oswaldo Cruz,
No. 17 Itaipava
BRA-25750-221 Petropolis-RJ
Tél.: ++55 (0) 24 22 22 97 50
Fax: ++55 (0) 24 22 22 97 97

Canada

Alexander Binzel Canada Inc.
55 Mills Road Units 1-4
CDN-Ajax, Ontario L1S 2H2
Tél.: ++1 (0) 905/4 28 16 11
Fax: ++1 (0) 905/4 28 15 98

Mexico

Binzel, S.A. de C.V.
Municipio Pabellón de Arteaga 102
MX-20358 P.I.V.A.
Aguascalientes, Ags. C.P.
Tél.: ++52 (0) 449/9 73-01 33
Fax: ++52 (0) 449/9 73-13 88

USA

Alexander Binzel Corporation
650 Medimmune Court
Suite 110
Frederick, MD 21703-8619 USA
Tél.: ++1 (0) 301/8 46-08 72
Fax: ++1 (0) 301/8 46-44 97

Asia

China

Guangzhou Abitec (China)
Welding Equipment Company Co. Ltd.
No. 42, Dongpeng Road
East District, GETDD
CN-510530 Guangzhou
Tél.: ++86 (0) 20/82 26 55 68
Fax: ++86 (0) 20/82 26 55 98

India

Abicor Binzel Technoweld
(India) Pvt. Ltd.
Survey No. 297, 298, 299
AT & Post: Village Urawade,
Taluka Mulashi, Dist. Pune
Maharashtra, India
Tél.: ++91 (0) 20 66 74 07 32
Fax: ++91 (0) 20 66 52 03 40

Japan

Binzel (Japan) Ltd.
5-1, Oga 6-Chome, Habikino,
J-Osaka (583-0876)
Tél.: ++81 (0) 7 29 52 13 45
Fax: ++81 (0) 7 29 54 77 45

South Korea

Abicor Binzel Korea Ltd.
Post Code 462-729
#1213 Kranz techno
Sangdaewon-dong, Jungwon-gu
KOE-Sungnam City,
Gyeonggido 5442-1
Tél.: ++82 (0) 31/777 8577
Fax: ++82 (0) 31/777 8580

South East Asia

Area Manager
Mr. Wilson Lim
Singapore
wilson@binzel-abicor.com

Thailand

S.M. Parts & Trading Co., Ltd
415/12 Mahaprutaram Rd.
TH-10500 Bangkok
Tél.: ++66 (0) 38/608-640
Fax: ++66 (0) 38/608-764

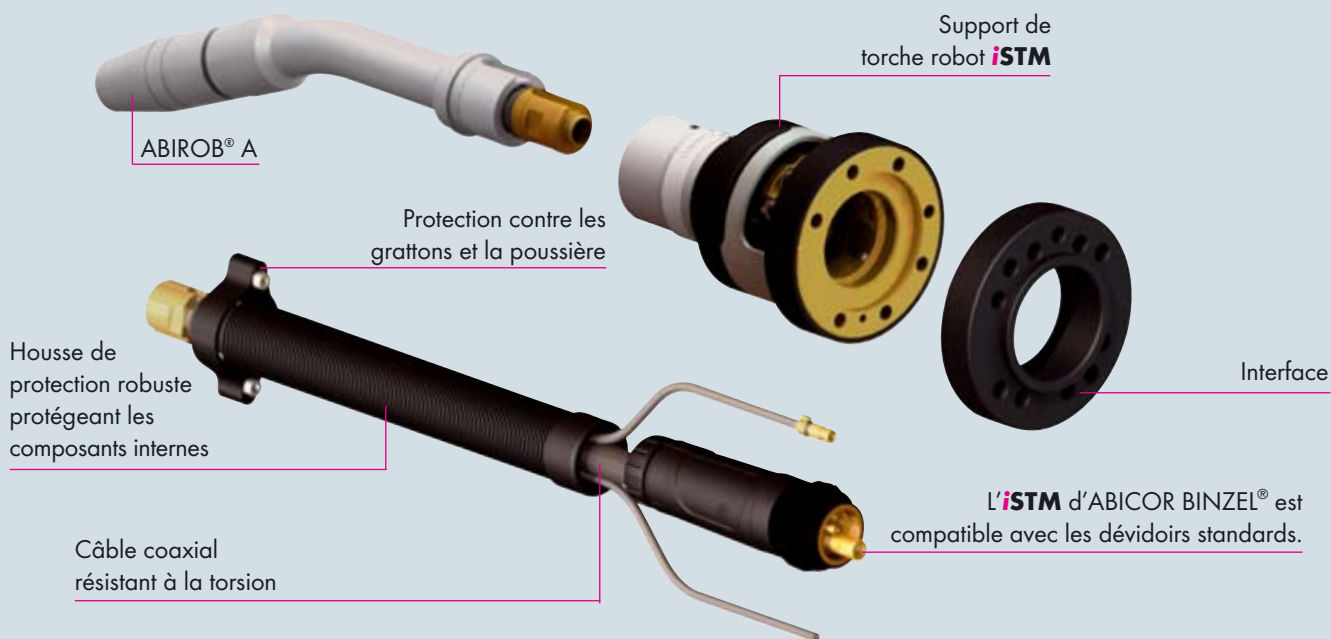
Australia

Australia

Binzel PTY Ltd.
42 Hinkler Road, Mordialloc
Victoria 3195, Australia
Tél.: ++61 (0) 3 95 80 65 00
Fax: ++61 (0) 3 95 80 87 96

Support de torche robot "iSTM"

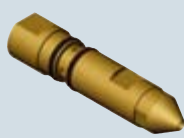
Le nouveau support de torche pour la nouvelle génération de robots!



Raccord européen
ABICOR BINZEL®



Dévidoir
Panasonic®



Dévidoir
Miller®/Lincoln®



Dévidoir
Fronius®



Dévidoir
SKS®

Caractéristiques techniques:

Type	Refroid.	Capacité facteur de marche à 100%			Ø fil (mm)	Poids (col de cygne inclus)
		Ar/CO ₂ M21	CO ₂			
iSTM ABIROB® A500	air	370 A	420 A	0,8-1,6	env. 1200 g	
iSTM ABIROB® A360	air	290 A	360 A	0,8-1,4	env. 1200 g	
iSTM ABIROB® A300	air	250 A	300 A	0,8-1,4	env. 1200 g	
iSTM ABIROB® W500	liquide	400 A	450 A	0,8-1,6	env. 1500 g	
iSTM ABIROB® 350GC	air	300 A	350 A	0,8-1,2	env. 1200 g	

Technology for the Welder's World.



BINZEL SOUDAGE
BP 98004 • F-67038 STRASBOURG Cedex 2
Tél.: 03 88 76 58 75
Fax: 03 88 76 56 54
E-mail: binzel.soudage@binzel.fr
Internet: www.binzel.fr